



INSTRUKCJA OBSŁUGI ZACISKOWYCH PRĘTÓW

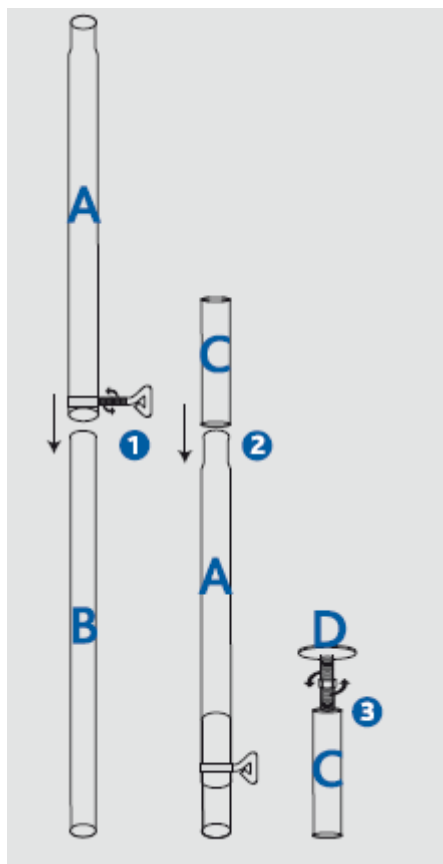
Dziękujemy za zakup naszego produktu i gratulujemy trafnego wyboru!

Uwaga! Zapoznaj się z instrukcją obsługi tego produktu i zachowaj ją na przyszłość do ewentualnego wglądu.

Dzięki tym zaciskowym prętom, możesz zapewnić bezpieczeństwo swojemu pupilowi. Bez żadnego wiercenia dziur lub przybijania gwoździ możesz je zamontować na tarasie zarówno pionowo (od podłogi do sufitu) jak i poziomo (od ściany do ściany). Ich ściąganie też nie przysporzy Ci żadnych problemów.

Montaż

1. Połącz ze sobą pręty A i B (rys. 1).
2. Połączone pręty A i B złącz z krótkim prętem C (rys. 2).
3. W kolejnym kroku nakręć na pręt C regulator i ustal odpowiednią dla Ciebie długość (rys. 3).
4. Umieść pręty w miejscu, w którym chcesz je zamontować i ustaw je w odpowiedniej pozycji tak, by połączyły ze sobą podłogę z sufitem lub dwie ściany. Dołącz do pręta B drugi regulator.
5. Teraz możesz powiesić na prętach ochronną siatkę.



Wskazówka:

By pręty były bardziej stabilne proponujemy łączyć je ze sobą co 2 m.